

HS203m

Пłyny grupy 2 / 2nd group fluids / Среды 2 группы

Ciśnienie / Pressure / Давление: PN 16

Temperatura / Temperature / Температурный режим: -20°C ÷ +200°C



Osadnik kołnierzowy typu Y

Flanged strainer type [Y]

Фильтр фланцевый типа [Y]

Właściwości produktu / Product properties / Характеристика изделия			
Lp.	Nazwa części i materiał	Name of the part and material	Наименование части и материал
1	Korpus - żeliwo GG 25	Body - cast iron GG-25	Корпус - чугун GG-25
2	Filtr -100 oczek - stal nierdzewna SAE-304*	Filter, 100 mesh - stainless steel SAE-304*	Фильтр, 100 ячеек, сталь нержавеющая SAE-304*
3	Zbrojenie filtra - stal nierdzewna SAE-304	Filter reinforcement - stainless steel SAE-304	Армирование фильтра, сталь нержавеющая SAE-304
4	Wymiary zamocowania osadnika zgodnie z DIN 3202 F1	Measurements of decanter fixing according to DIN 3202 F1	Размеры крепления отстойника в соответствии с DIN 3202 F1
5	Kołnierze zgodnie z ISO 7005-2	Flanges according to ISO 7005-2	Фланцы в соответствии с ISO 7005-2
6	Wkładem magnetycznym	Magnet inlay	Магнитная вставка

* Filtry z inną liczbą oczek są dostępne na życzenie klienta / Filters with different number of meshes available at customer's request / Фильтры с другим количеством ячеек имеются по желанию

Zastosowanie:

Para, zimna woda, gorąca woda, w instalacjach gorącej wody o zwiększonym ciśnieniu, płyny bez właściwości kwaśnych i alkalicznych, sprężone powietrze.

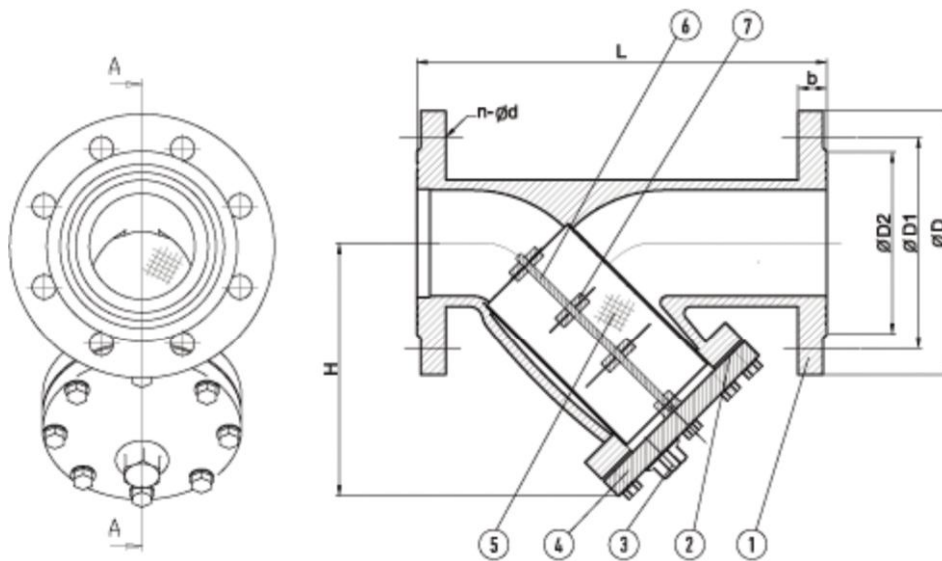
Applications:

Steam, cold and hot water, hot water systems with increased pressure, fluids without acidic or alkaline properties, compressed air.

Применение:

Пар, холодная вода, горячая вода, в установках горячей воды с повышенным давлением, жидкости, не обладающие кислотными и щелочными свойствами, сжатый воздух.

HS203m



HS203m

HS203m

HS203m

HS203m

HS203m

HS203m

HS203m

DN	PN	L	D	b	H	ØD1	n-Ød	Вес кг
50	16	230	165	16	154	125	4-18	8,4
65	16	290	185	17,5	184	145	4-18	14,5
80	16	310	200	19	208	160	8-18	19,7
100	16	350	220	22	240	180	8-18	24,9
125	16	400	250	23	280	210	8-18	37
150	16	480	285	23	325	240	8-22	51
200	16	600	340	25	400	295	8-22	66
250	16	730	405	25	485	355	12-22	167
300	16	850	460	29	565	410	12-26	233